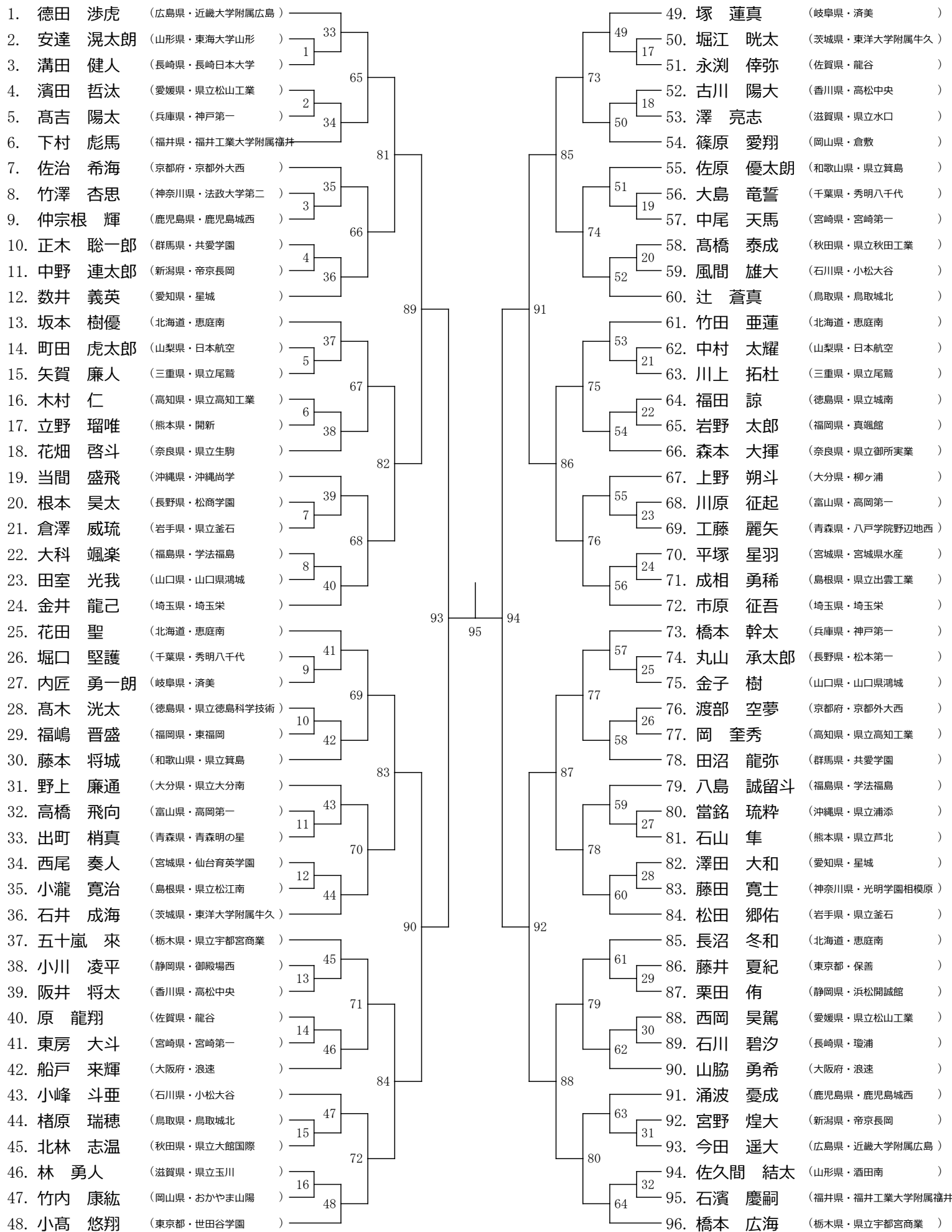


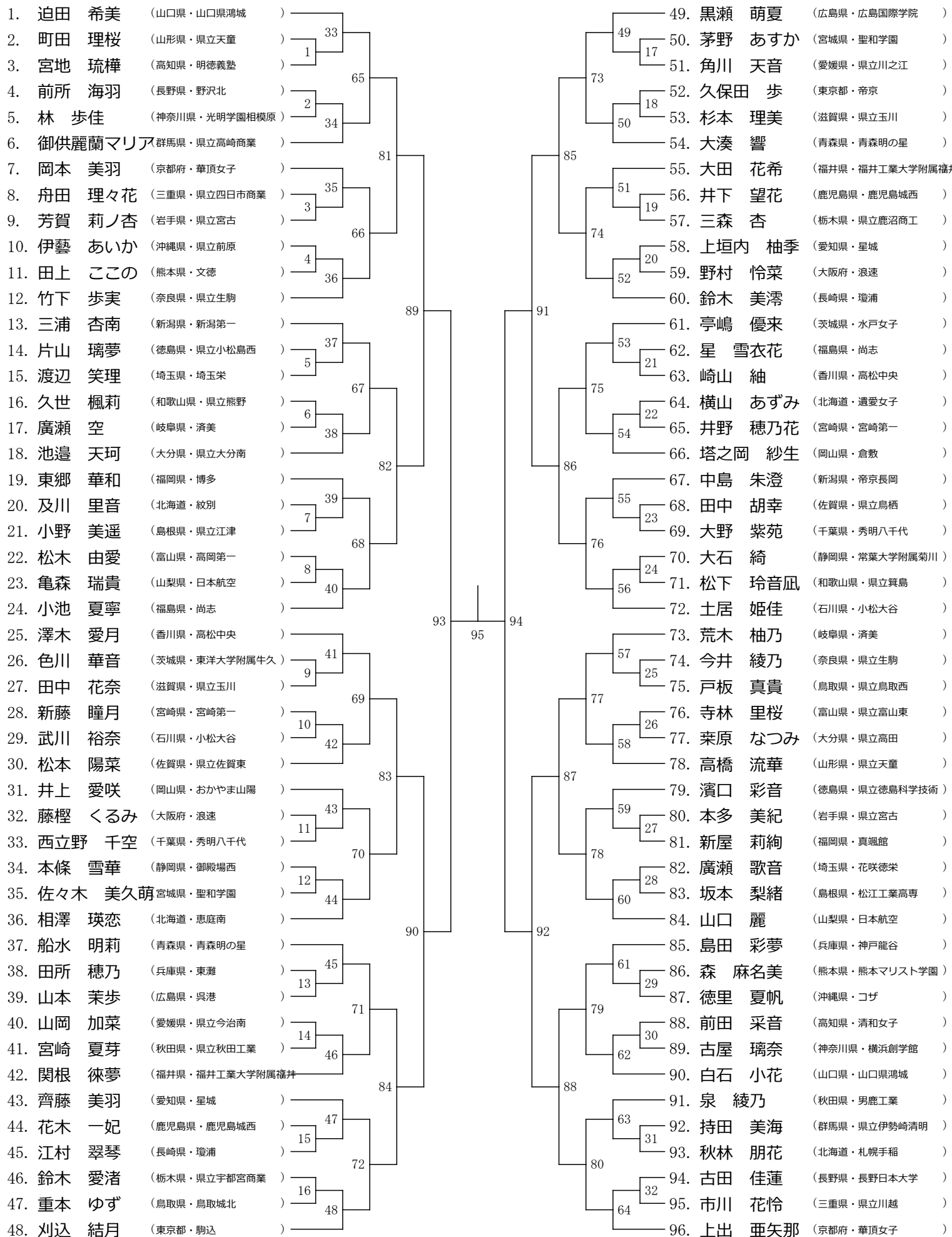
男子個人組手

1R 2R 3R 4R 5R SF F SF 5R 4R 3R 2R 1R



女子個人組手

1R 2R 3R 4R 5R SF F SF 5R 4R 3R 2R 1R



演武順一覽

第50回全国高等学校空手道選手権大会

令和5年7月27～29日

恵庭市総合体育館

男子個人形

ROUND1-G1

演武順	名 前	所 属	形No	形名
1	秦野 航	北海道・北海道・恵庭南		
2	河野 友哉	関東南・山梨県・日本航空		
3	内藤 新	四国・高知県・明德義塾		
4	永渕 倅弥	九州北・佐賀県・龍谷		
5	川野 春哉	北信越・新潟県・県立加茂農林		
6	森田 陸斗	九州南・宮崎県・県立宮崎西		
7	池側 翔哉	北信越・福井県・敦賀気比		
8	井上 耀太	中国・広島県・近畿大学附属広島		
9	西田 修都	東北・福島県・学法福島		
10	張道 宗大郎	近畿・和歌山県・近畿大学附属和歌山		
11	今 勇絆	東海・静岡県・御殿場西		
12	植田 颯真	関東北・栃木県・宇都宮短期大学附属		

ROUND1-G2

演武順	名 前	所 属	形No	形名
1	奥間 有	九州南・沖縄県・コザ		
2	神戸 巴瑠	北信越・長野県・松本県ヶ丘		
3	太田 真生	九州北・熊本県・熊本マリスト学園		
4	江藤 崇志	四国・香川県・高松中央		
5	磯村 勇輔	中国・山口県・下関国際		
6	中川 柚月	近畿・京都府・京都両洋		
7	奈須 亮和	東海・三重県・県立四日市		
8	坂本 嘉之	東北・岩手県・県立釜石		
9	大原 健太	関東南・東京都・世田谷学園		
10	井上 晴喜	関東北・埼玉県・埼玉栄		
11	高橋 健斗	東北・山形県・県立天童		
12	秋山 健祐	近畿・奈良県・県立磯城野		

演武順一覽

第50回全国高等学校空手道選手権大会

令和5年7月27～29日

恵庭市総合体育館

男子個人形

ROUND1-G3

演武順	名 前	所 属	形No	形名
1	篠原 至成	四国・愛媛県・松山中央		
2	成澤 大地	東北・宮城県・仙台育英学園		
3	巴 波矢斗	近畿・兵庫県・神港学園		
4	龍見 侑暁	関東北・群馬県・県立高崎商業		
5	石倉 羽陽	中国・鳥取県・米子工業高等専門		
6	大谷 勇真	東海・愛知県・県立半田東		
7	坂本 來愛	中国・島根県・開星		
8	池本 朝陽	北信越・石川県・小松大谷		
9	山川 寛太	関東南・千葉県・秀明八千代		
10	藤原 愛琉	九州南・大分県・県立大分南		
11	樋口 凌介	近畿・滋賀県・県立膳所		
12	鶴 大雅	九州北・福岡県・市立久留米商業		

ROUND1-G4

演武順	名 前	所 属	形No	形名
1	高野 永吉	北信越・富山県・高岡第一		
2	中島 汰尊	近畿・大阪府・浪速		
3	倉岡 亜門	九州南・鹿児島県・県立鹿児島南		
4	塚本 晃己	九州北・長崎県・九州文化学園		
5	太田 迅	東北・秋田県・大曲		
6	米原 良真	東海・岐阜県・済美		
7	石川 大雅	関東南・神奈川県・横浜創学館		
8	安田 鳳星	東北・青森県・八戸学院光星		
9	三谷 幸大	中国・岡山県・おかやま山陽		
10	村上 泰都	北海道・北海道・恵庭南		
11	大貫 晴斗	関東北・茨城県・東洋大学附属牛久		
12	出口 惣大	四国・徳島県・県立徳島科学技術		

演武順一覽

第50回全国高等学校空手道選手権大会

令和5年7月27～29日

恵庭市総合体育館

男子個人形

ROUND1-G5

演武順	名 前	所 属	形No	形名
1	水田 凌央	北信越・石川県・小松大谷		
2	田島 靖健	関東南・東京都・世田谷学園		
3	金城 匠杜	九州南・沖縄県・県立浦添		
4	中尾 優太	中国・鳥取県・鳥取城北		
5	永谷 烈	北海道・北海道・札幌東		
6	百武 裕星	九州北・佐賀県・龍谷		
7	不知 迅	東海・静岡県・常葉大学附属菊川		
8	藤野 蓮	関東北・埼玉県・栄北		
9	奈良 怜汰	東北・秋田県・県立大館国際		
10	竹崎 紘正	四国・高知県・県立高知工業		
11	若林 寛斗	近畿・大阪府・大阪学芸		
12	浅野 海心	中国・島根県・県立松江南		

ROUND1-G6

演武順	名 前	所 属	形No	形名
1	宮野原 岳人	九州南・宮崎県・宮崎第一		
2	黒田 杷琉	四国・香川県・高松中央		
3	湯浅 心晴	中国・岡山県・岡山工業		
4	吉村 将斗	近畿・滋賀県・県立水口		
5	高橋 楓	関東北・栃木県・宇都宮短期大学附属		
6	三木 龍馬	近畿・兵庫県・神戸第一		
7	大貝 和翔	関東南・山梨県・日本航空		
8	齋藤 琉之介	東北・青森県・弘前学院聖愛		
9	林 弘祐	北信越・富山県・高岡第一		
10	池田 憲汰	東北・宮城県・仙台育英学園		
11	下坂 樹	東海・三重県・鈴鹿工業高等専門		
12	松川 怜雅	九州北・熊本県・九州学院		

演武順一覽

第50回全国高等学校空手道選手権大会

令和5年7月27～29日

恵庭市総合体育館

男子個人形

ROUND1-G7

演武順	名 前	所 属	形No	形名
1	一木 汰成	九州北・福岡県・東福岡		
2	梶田 剛優	中国・広島県・如水館		
3	酒井 悠翔	九州南・大分県・県立大分南		
4	小西 大洋	北信越・福井県・啓新		
5	仲岡 朔菜	近畿・和歌山県・近畿大学附属新宮		
6	中丸 大介	北信越・新潟県・新潟第一		
7	森岡 陽	東北・山形県・県立天童		
8	池田 忠勝	四国・愛媛県・松山中央		
9	江原 伶風	関東北・群馬県・県立前橋工業		
10	吉田 真輝人	近畿・京都府・京都両洋		
11	毛利 瑛	東海・岐阜県・鶯谷		
12	栗城 虹翼	関東南・神奈川県・横浜創学館		

ROUND1-G8

演武順	名 前	所 属	形No	形名
1	破戸 峻佑	九州北・長崎県・九州文化学園		
2	土肥 右京	四国・徳島県・県立鳴門		
3	藤本 英太	近畿・奈良県・県立磯城野		
4	福永 雅也	九州南・鹿児島県・鹿児島城西		
5	金谷 月輝	北信越・長野県・松本第一		
6	仲丸 泰照	関東北・茨城県・水城		
7	山口 拓海	北海道・北海道・恵庭南		
8	久慈 董	東北・岩手県・不来方		
9	村越 冬空	関東南・千葉県・秀明八千代		
10	野村 俊貴	中国・山口県・高水		
11	奥田 健斗	東海・愛知県・清林館		
12	門馬 永遠	東北・福島県・学法福島		

演武順一覽

第50回全国高等学校空手道選手権大会

令和5年7月27～29日

恵庭市総合体育館

女子個人形

ROUND1-G1

演武順	名 前	所 属	形No	形名
1	市川 花怜	東海・三重県・県立川越		
2	丸山 詩和	北信越・長野県・塩尻志学館		
3	上甲 羽栞	四国・高知県・県立宿毛工業		
4	上原 彩楓	九州南・沖縄県・コザ		
5	高橋 愛里	東北・岩手県・県立釜石		
6	田中 真優	近畿・京都府・華頂女子		
7	野中 紗和	九州北・熊本県・九州学院		
8	小池 蓮華	中国・広島県・県立安芸府中		
9	岸田 羽未	関東南・東京都・八雲学園		
10	後藤 きらら	東北・山形県・県立天童		
11	宇都宮 令菜	関東北・埼玉県・埼玉栄		
12	田中 優未	近畿・奈良県・県立奈良商工		

ROUND1-G2

演武順	名 前	所 属	形No	形名
1	細川 愛実	北海道・北海道・帯広農業		
2	永井 天舞	関東南・山梨県・日本航空		
3	高田 あずさ	四国・香川県・高松中央		
4	落合 琴乃	九州南・宮崎県・宮崎第一		
5	林 柚希	北信越・石川県・小松大谷		
6	田中 空花	中国・山口県・下関国際		
7	増村 菜々子	北信越・新潟県・関根学園		
8	渡邊 乃彩	東北・福島県・学法福島		
9	奥 菜々美	近畿・和歌山県・県立熊野		
10	松本 陽菜	九州北・佐賀県・県立佐賀東		
11	江藤 凧沙	東海・静岡県・御殿場西		
12	橋本 一華	関東北・栃木県・宇都宮短期大学附属		

演武順一覽

第50回全国高等学校空手道選手権大会

令和5年7月27～29日

恵庭市総合体育館

女子個人形

ROUND1-G3

演武順	名 前	所 属	形No	形名
1	高橋 琴音	中国・鳥取県・県立境		
2	中村 美晴	九州北・長崎県・九州文化学園		
3	吉村 栞奈	九州南・鹿児島県・鹿児島第一		
4	池田 奈菜海	関東南・神奈川県・横浜創学館		
5	山口 寧々	北海道・北海道・恵庭南		
6	高野澤 樹里	関東北・茨城県・東洋大学附属牛久		
7	天谷 果愛	北信越・富山県・県立富山中部		
8	井上 愛咲	中国・岡山県・おかやま山陽		
9	高橋 とこ	東北・秋田県・県立横手		
10	森井 心野	東海・岐阜県・済美		
11	濱松 杏	四国・徳島県・県立小松島西		
12	田口 侑菜	近畿・兵庫県・東洋大学附属姫路		

ROUND1-G4

演武順	名 前	所 属	形No	形名
1	友田 結梨	四国・愛媛県・県立今治北		
2	道白 彩良	北信越・福井県・敦賀気比		
3	村山 ほのか	関東北・群馬県・県立前橋工業		
4	荒木 美琴	関東南・千葉県・秀明八千代		
5	佐藤 妃愛	九州南・大分県・県立大分南		
6	山本 真由	近畿・大阪府・大阪学芸		
7	鈴木 桃琳	東北・宮城県・聖和学園		
8	土江 菜月	中国・島根県・県立松江南		
9	橋本 果林	東海・愛知県・県立千種		
10	小金丸 和心	九州北・福岡県・博多		
11	小野 絢菜	近畿・滋賀県・比叡山		
12	岡部 心愛	東北・青森県・青森明の星		

演武順一覽

第50回全国高等学校空手道選手権大会

令和5年7月27～29日

恵庭市総合体育館

女子個人形

ROUND1-G5

演武順	名 前	所 属	形No	形名
1	村尾 采音	中国・鳥取県・県立米子西		
2	古瀬 智菜	近畿・大阪府・大阪学芸		
3	牟禮 未乃来	四国・香川県・高松中央		
4	岩切 雫	九州南・宮崎県・県立妻		
5	高柳 瑞希	関東南・東京都・八雲学園		
6	坂口 結香	九州北・佐賀県・県立鳥栖		
7	佐藤 歌南	関東北・埼玉県・埼玉栄		
8	辻 陽麻莉	東海・三重県・県立四日市商業		
9	鈴木 小幸	東北・宮城県・宮城県工業		
10	菅沼 夢叶	近畿・滋賀県・私立彦根総合		
11	小林 歩楓	中国・島根県・県立浜田		
12	相川 流璃	北信越・長野県・松本第一		

ROUND1-G6

演武順	名 前	所 属	形No	形名
1	小野寺 桃花	東北・青森県・八戸学院野辺地西		
2	鎌田 海憂	北海道・北海道・北海道科学大学		
3	三浦 咲希	関東北・栃木県・作新学院		
4	倉岡 穂乃花	東海・静岡県・御殿場西		
5	田中 珠稟	北信越・石川県・小松大谷		
6	渡久地 凜	九州南・沖縄県・県立浦添		
7	橋本 葉奈	九州北・熊本県・文徳		
8	宮地 琉樺	四国・高知県・明德義塾		
9	杉本 一花	中国・岡山県・おかやま山陽		
10	星 雪衣花	東北・福島県・尚志		
11	槇 あずみ	関東南・山梨県・甲府第一		
12	森 唯稀	近畿・兵庫県・東洋大学附属姫路		

演武順一覽

第50回全国高等学校空手道選手権大会

令和5年7月27～29日

恵庭市総合体育館

女子個人形

ROUND1-G7

演武順	名 前	所 属	形No	形名
1	石塚 美沙綺	関東北・茨城県・県立牛久栄進		
2	片山 璃夢	四国・徳島県・県立小松島西		
3	橋田 芽依	北海道・北海道・札幌北		
4	吉永 結舞	九州南・大分県・東九州龍谷		
5	鎌田 菜央	東北・岩手県・不来方		
6	田原 和奏	北信越・富山県・県立桜井		
7	宮崎 灯彩	東北・秋田県・県立秋田工業		
8	宮ノ腰 優鈴	東海・愛知県・星城		
9	安川 佑菜	中国・山口県・下関国際		
10	樋口 侑香	関東南・神奈川県・横須賀学院		
11	石井 小蒔	九州北・長崎県・九州文化学園		
12	野嶋 陽菜	近畿・和歌山県・県立星林		

ROUND1-G8

演武順	名 前	所 属	形No	形名
1	江口 紗颯	東海・岐阜県・済美		
2	的場 美空	近畿・京都府・京都精華学園		
3	松矢 桜子	四国・愛媛県・県立今治西		
4	中尾 日向子	九州南・鹿児島県・県立鶴丸		
5	笹原 のどか	東北・山形県・酒田南		
6	佐々木 絵梨	中国・広島県・広島国際学院		
7	佐藤 茜	北信越・新潟県・長岡大手		
8	今井 凜那	関東南・千葉県・県立千葉南		
9	末松 帆音風	九州北・福岡県・九州産業大学附属九州		
10	石田 風吹	関東北・群馬県・県立前橋工業		
11	寺下 心華	北信越・福井県・敦賀気比		
12	岡橋 咲智子	近畿・奈良県・県立生駒		